

IP54

RoHS
compliant

REACH
COMPLIANCE

Made in
Germany

Tekniset tiedot

IP-suojaluokka (EN 60529)	IP54
Materiaali	Terästä, sinkitty

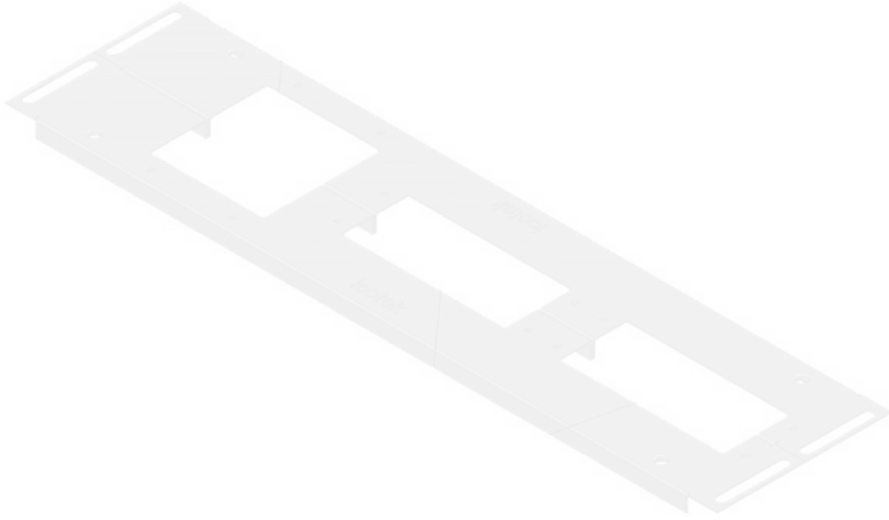
Edut ja hyödyt

Tuotetyypit ja koot

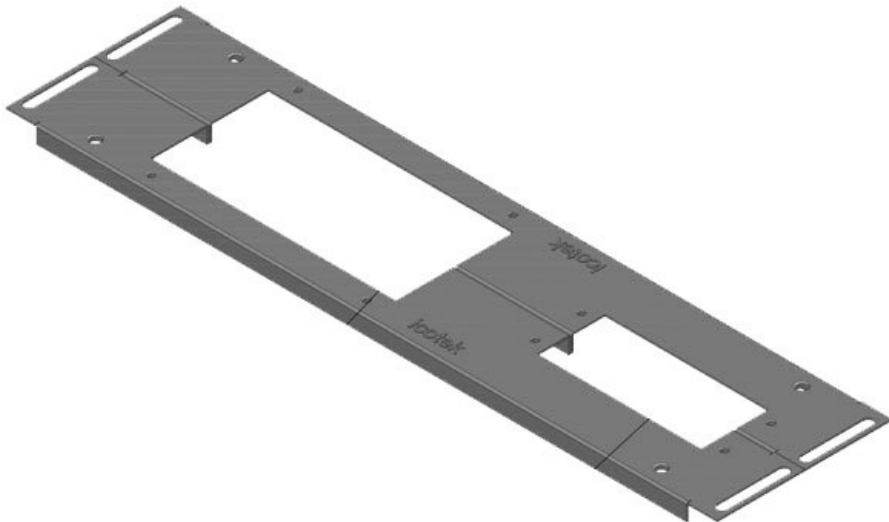


Osa nro.	44400	Kotelolle	600 mm
EAN	4251269320	leveydeltään	
Pakkausyksikkö	1	Pohja-aukon	452 mm
ö		näkyvä koko	
Pituus	488 mm	Sopii kaapelien 3 x KEL 24	
Leveys	100 mm	läpivientiin	
Korkeus	12 mm	Sopii koteloon Rittal VX25	
Laippalevyn	488 mm		
kokonaispituus			

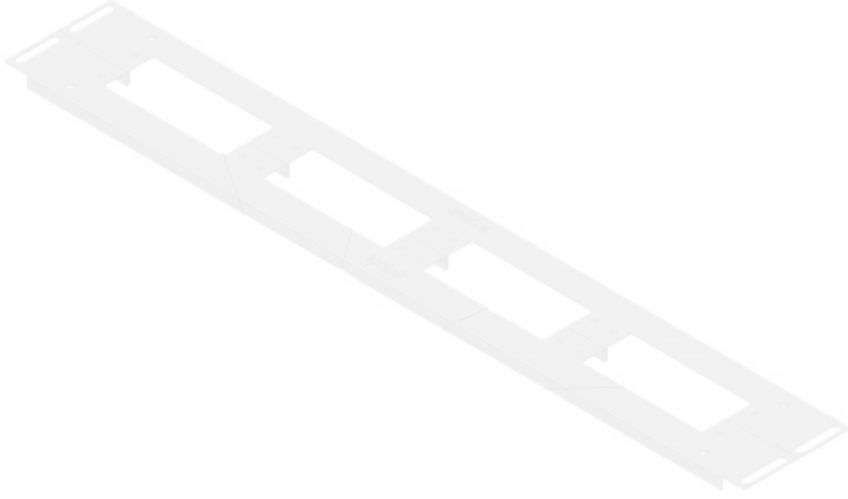
Osa nro.	44401	Kotelolle	600 mm
EAN	4251269320	leveydeltään	
	279	Pohja-aukon	452 mm
Pakkausyksikkö	1	näkyvä koko	
Pituus	488 mm	Sopii kaapelien	2 × KEL 24, 1
Leveys	120 mm	läpivientiin	× KEL-JUMBO
Korkeus	12 mm		1
Laippalevyn	488 mm	Sopii koteloon	Rittal VX25
kokonaispituus			



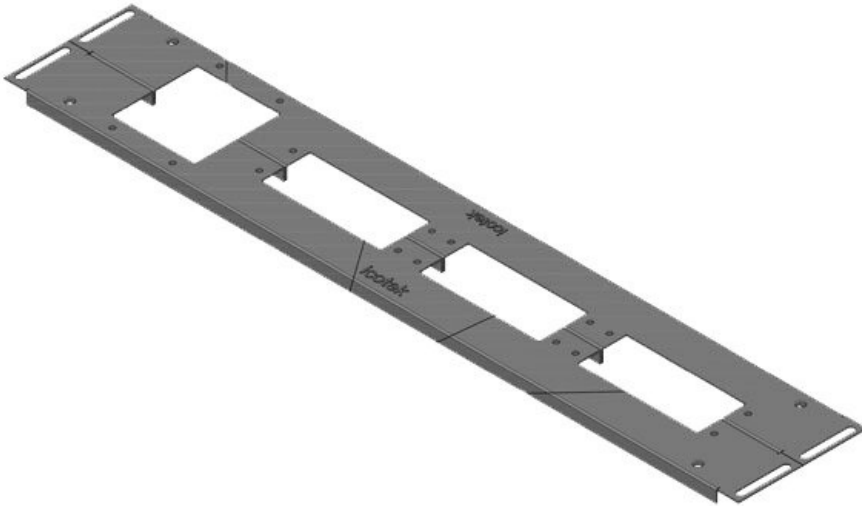
Osa nro.	44402	Kotelolle	600 mm
EAN	4251269320	leveydeltään	
	286	Pohja-aukon	452 mm
Pakkausyksikkö	1	näkyvä koko	
Pituus	488 mm	Sopii kaapelien	1 × KEL 24, 1
Leveys	120 mm	läpivientiin	× KEL-JUMBO
Korkeus	12 mm		2
Laippalevyn	488 mm	Sopii koteloon	Rittal VX25
kokonaispituus			



Osa nro.	44403	Kotelolle	800 mm
EAN	4251269320	leveydeltään	
	293	Pohja-aukon	652 mm
Pakkausyksikkö	1	näkyvä koko	
Pituus	688 mm	Sopii kaapelien	4 × KEL 24
Leveys	100 mm	läpivientiin	
Korkeus	12 mm	Sopii koteloon	Rittal VX25
Laippalevyn kokonaispituus	688 mm		



Osa nro.	44404	Kotelolle	800 mm
EAN	4251269320	leveydeltään	
	309	Pohja-aukon	652 mm
Pakkausyksikkö	1	näkyvä koko	
Pituus	688 mm	Sopii kaapelien	3 × KEL 24, 1
Leveys	120 mm	läpivientiin	× KEL-JUMBO
Korkeus	12 mm		1
Laippalevyn kokonaispituus	688 mm	Sopii koteloon	Rittal VX25



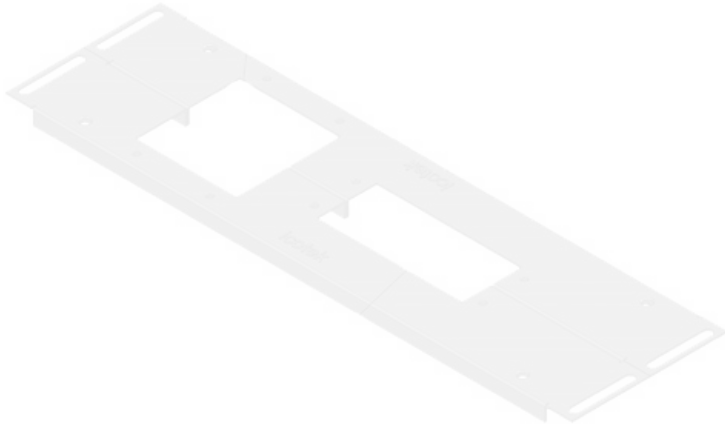
Osa nro.	44405	Kotelolle	800 mm
EAN	4251269320	leveydeltään	
	316	Pohja-aukon	652 mm
Pakkausyksikkö	1	näkyvä koko	
Pituus	688 mm	Sopii kaapelien	2 × KEL 24, 1
Leveys	120 mm	läpivientiin	× KEL-JUMBO
Korkeus	12 mm		2
Laippalevyn	688 mm	Sopii koteloon	Rittal VX25
kokonaispituus			



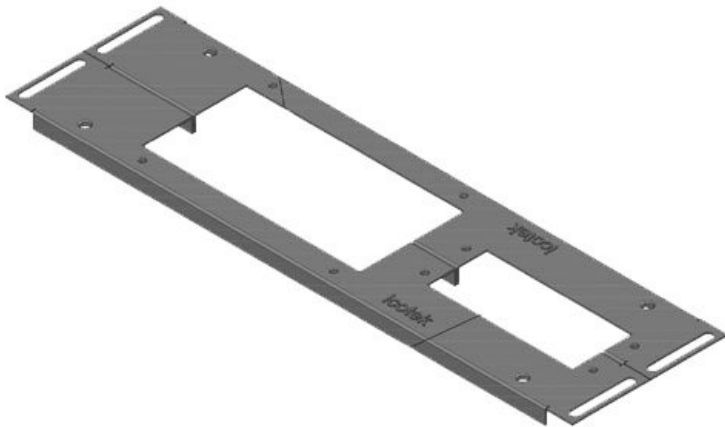
Osa nro.	44406	Kotelolle	1.000 mm
EAN	4251269320	leveydeltään	
	323	Pohja-aukon	402 mm
Pakkausyksikkö	1	näkyvä koko	
Pituus	438 mm	Jakotanko	Kyllä
Leveys	100 mm	Sopii kaapelien	2 × KEL 24
Korkeus	12 mm	läpivientiin	
Laippalevyn	438 mm	Sopii koteloon	Rittal VX25
kokonaispituus			



Osa nro.	44407	Kotelolle	1.000 mm
EAN	4251269320	leveydeltään	
	330	Pohja-aukon	402 mm
Pakkausyksikkö	1	näkyvä koko	
		Jakotanko	Kyllä
Pituus	438 mm	Sopii kaapelien läpivientiin	1 x KEL 24, 1 x KEL-JUMBO
Leveys	120 mm		1
Korkeus	12 mm	Sopii koteloon	Rittal VX25
Laippalevyn kokonaispituus	438 mm		



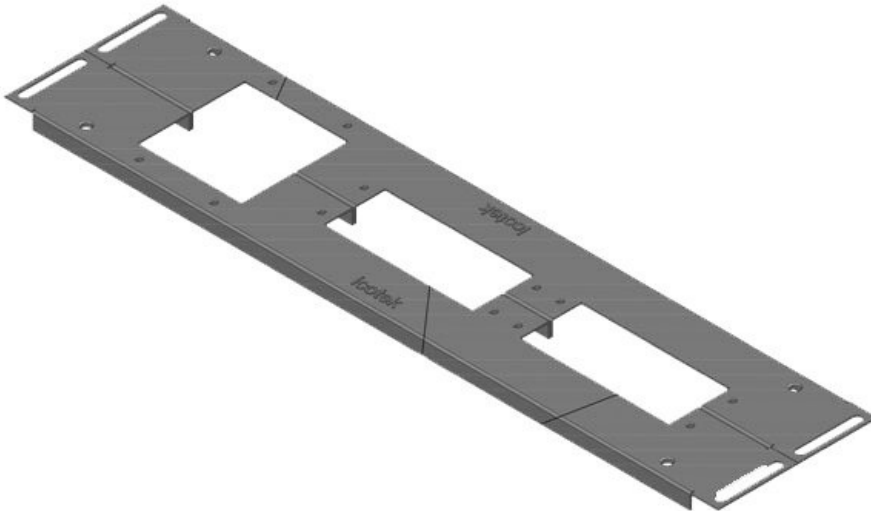
Osa nro.	44408	Kotelolle	1.000 mm
EAN	4251269320	leveydeltään	
	347	Pohja-aukon	402 mm
Pakkausyksikkö	1	näkyvä koko	
		Jakotanko	Kyllä
Pituus	438 mm	Sopii kaapelien läpivientiin	1 x KEL 24, 1 x KEL-JUMBO
Leveys	120 mm		2
Korkeus	12 mm	Sopii koteloon	Rittal VX25
Laippalevyn kokonaispituus	438 mm		



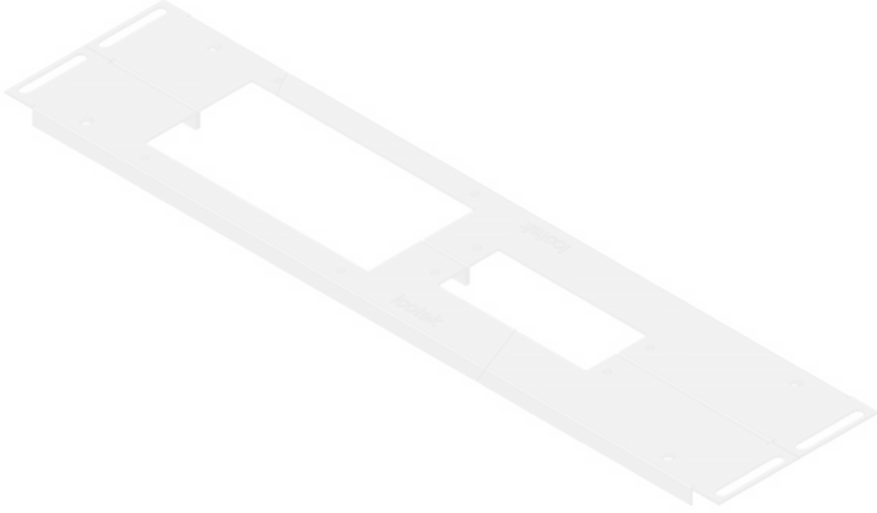
Osa nro.	44409	Kotelolle	1.200 mm
EAN	4251269320	leveydeltään	
	354	Pohja-aukon	502 mm
Pakkausyksikkö	1	näkyvä koko	
Pituus	538 mm	Sopii kaapelien	3 × KEL 24
Leveys	100 mm	läpivientiin	
Korkeus	12 mm	Sopii koteloon	Rittal VX25
Laippalevyn kokonaispituus	538 mm		



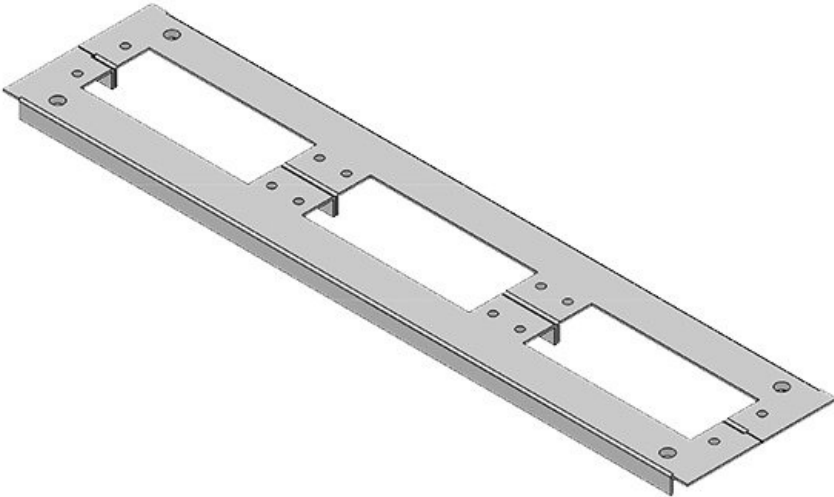
Osa nro.	44410	Kotelolle	1.200 mm
EAN	4251269320	leveydeltään	
	361	Pohja-aukon	502 mm
Pakkausyksikkö	1	näkyvä koko	
Pituus	538 mm	Sopii kaapelien	2 × KEL 24, 1
Leveys	120 mm	läpivientiin	× KEL-JUMBO
Korkeus	12 mm		1
Laippalevyn kokonaispituus	538 mm	Sopii koteloon	Rittal VX25



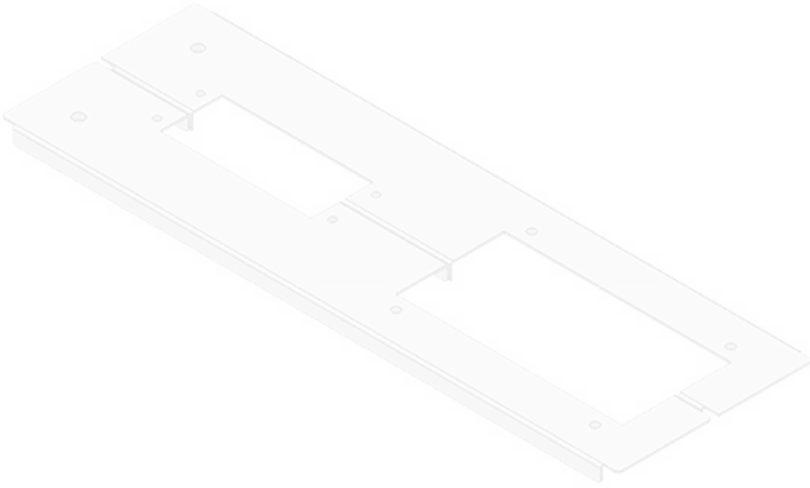
Osa nro.	44411	Kotelolle	1.200 mm
EAN	4251269320	leveydeltään	
	378	Pohja-aukon	502 mm
Pakkausyksikkö	1	näkyvä koko	
Pituus	538 mm	Sopii kaapelien	1 × KEL 24, 1
Leveys	120 mm	läpivientiin	× KEL-JUMBO
Korkeus	12 mm		2
Laippalevyn	538 mm	Sopii koteloon	Rittal VX25
kokonaispituus			



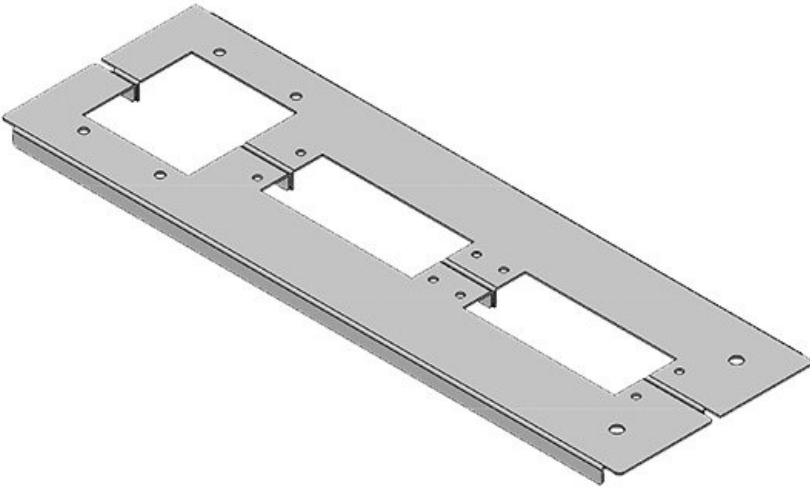
Osa nro.	42924	Kotelolle	600 mm
EAN	4251269309	leveydeltään	
	397	Pohja-aukon	435 mm
Pakkausyksikkö	1	näkyvä koko	
Pituus	458 mm	Sopii kaapelien	3 × KEL 24
Leveys	100 mm	läpivientiin	
Korkeus	12 mm	Sopii koteloon	Rittal TS 8
Laippalevyn	458 mm		
kokonaispituus			



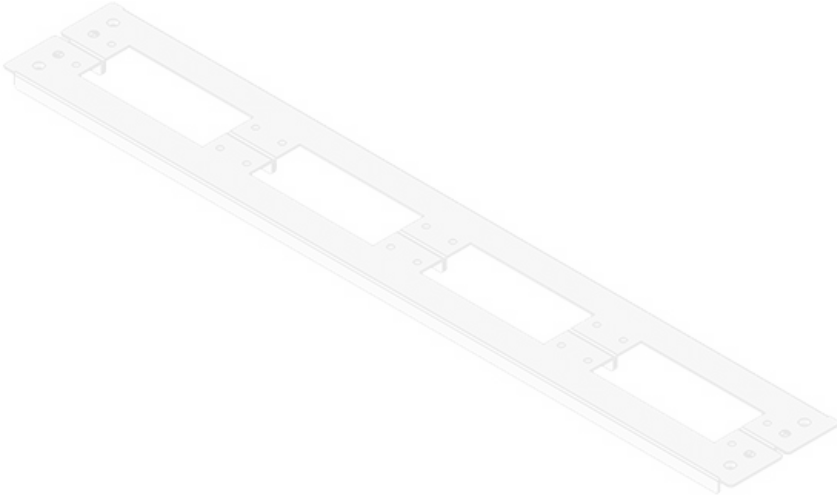
Osa nro.	42941	Kotelolle	600 mm
EAN	4251269309	leveydeltään	
	403	Pohja-aukon	435 mm
Pakkausyksikkö	1	näkyvä koko	
		Sopii kaapelien	1 × KEL 24, 1
Pituus	458 mm	läpivientiin	× KEL-JUMBO
Leveys	148,5 mm		2
Korkeus	12 mm	Sopii koteloon	Rittal TS 8
Laippalevyn kokonaispituus	458 mm		



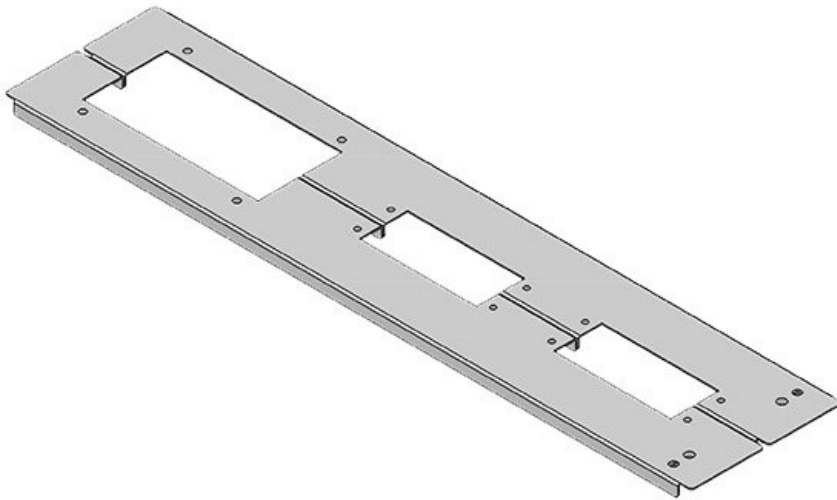
Osa nro.	42953	Kotelolle	600 mm
EAN	4251269309	leveydeltään	
	441	Pohja-aukon	435 mm
Pakkausyksikkö	1	näkyvä koko	
		Sopii kaapelien	2 × KEL 24, 1
Pituus	458 mm	läpivientiin	× KEL-JUMBO
Leveys	148,5 mm		1
Korkeus	12 mm	Sopii koteloon	Rittal TS 8
Laippalevyn kokonaispituus	458 mm		



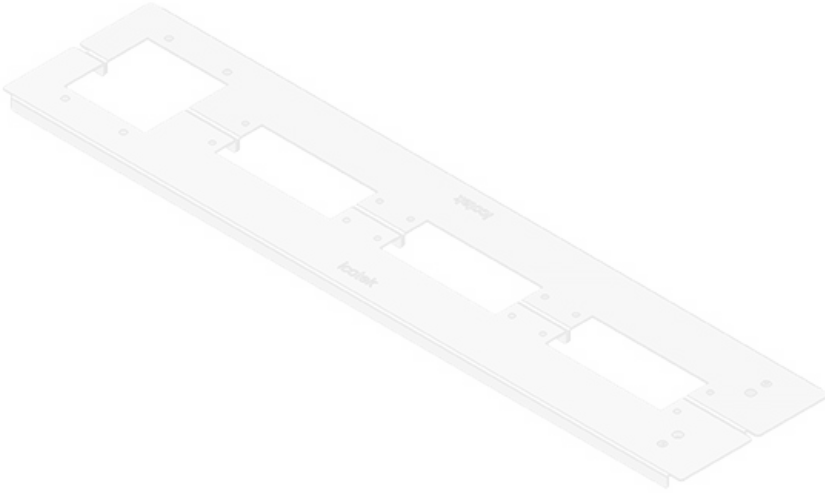
Osa nro.	42922	Kotelolle	800 mm
EAN	4251269309	leveydeltään	
	373	Pohja-aukon	635 mm
Pakkausyksikkö	1	näkyvä koko	
Pituus	658 mm	Sopii kaapelien	4 × KEL 24
Leveys	100 mm	läpivientiin	
Korkeus	12 mm	Sopii koteloon	Rittal TS 8
Laippalevyn kokonaispituus	658 mm		



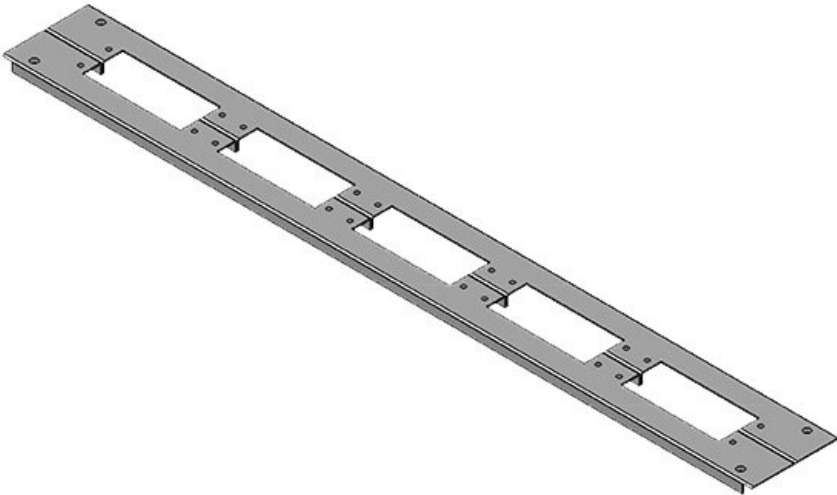
Osa nro.	42945	Kotelolle	800 mm
EAN	4251269309	leveydeltään	
	427	Pohja-aukon	635 mm
Pakkausyksikkö	1	näkyvä koko	
Pituus	658 mm	Sopii kaapelien	2 × KEL 24, 1
Leveys	148,5 mm	läpivientiin	× KEL-JUMBO
Korkeus	12 mm		2
Laippalevyn kokonaispituus	658 mm	Sopii koteloon	Rittal TS 8



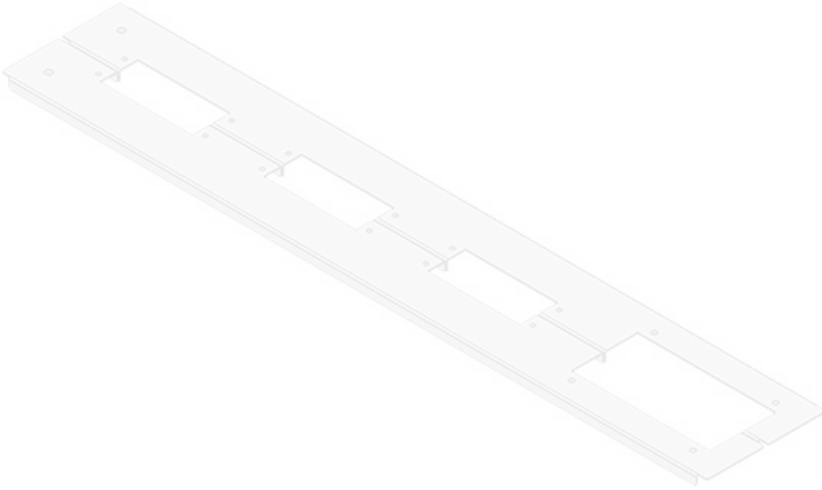
Osa nro.	42954	Kotelolle	800 mm
EAN	4251269309	leveydeltään	
	458	Pohja-aukon	635 mm
Pakkausyksikkö	1	näkyvä koko	
		Sopii kaapelien	3 × KEL 24, 1
Pituus	658 mm	läpivientiin	× KEL-JUMBO
Leveys	148,5 mm		1
Korkeus	12 mm	Sopii koteloon	Rittal TS 8
Laippalevyn	658 mm		
kokonaispituus			



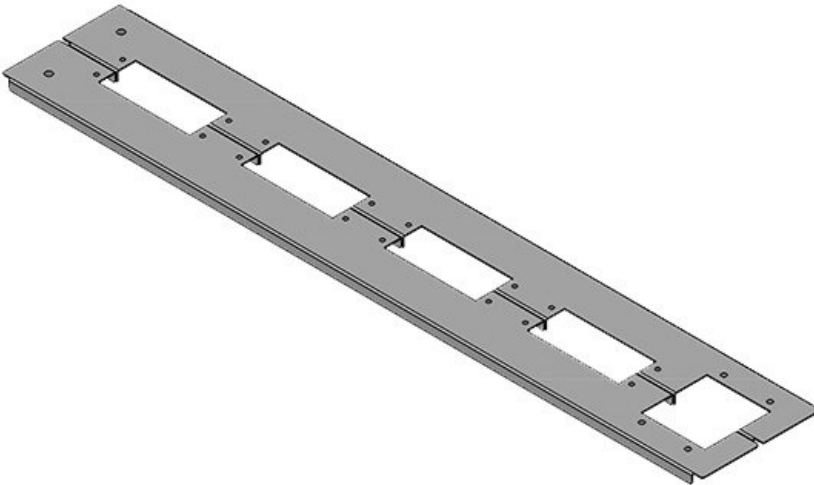
Osa nro.	42923	Kotelolle	1.000 mm
EAN	4251269309	leveydeltään	
	380	Pohja-aukon	835 mm
Pakkausyksikkö	1	näkyvä koko	
		Jakotanko	Ei
Pituus	858 mm	Sopii kaapelien	5 × KEL 24
Leveys	100 mm	läpivientiin	
Korkeus	12 mm	Sopii koteloon	Rittal TS 8
Laippalevyn	858 mm		
kokonaispituus			



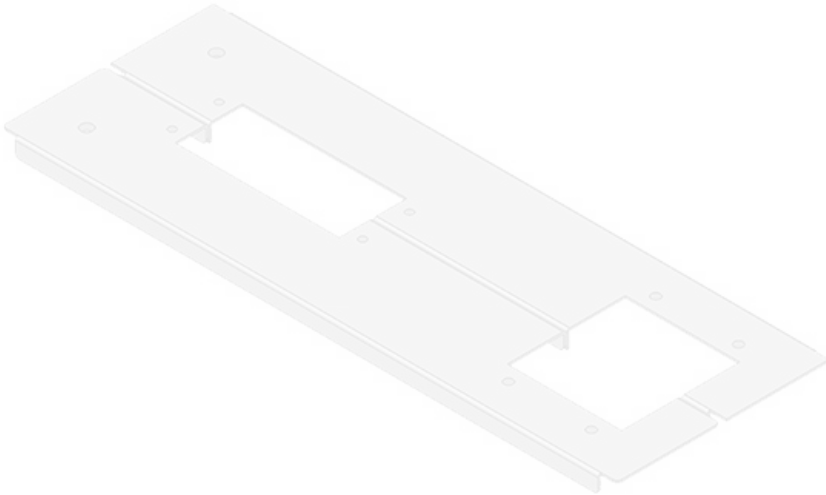
Osa nro.	42952	Kotelolle	1.000 mm
EAN	4251269309	leveydeltään	
	434	Pohja-aukon	835 mm
Pakkausyksikkö	1	näkyvä koko	
		Jakotanko	Ei
Pituus	858 mm	Sopii kaapelien läpivientiin	3 × KEL 24, 1 × KEL-JUMBO
Leveys	148,5 mm		
Korkeus	12 mm		2
Laippalevyn kokonaispituus	858 mm	Sopii koteloon	Rittal TS 8



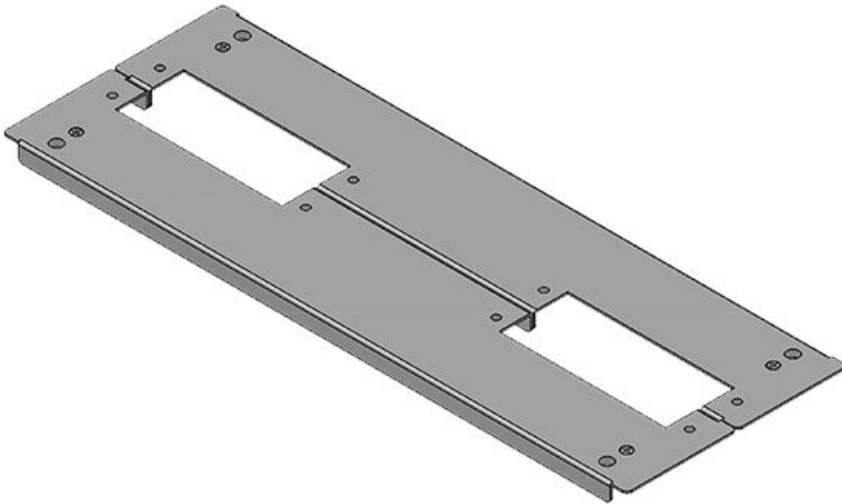
Osa nro.	42955	Kotelolle	1.000 mm
EAN	4251269309	leveydeltään	
	465	Pohja-aukon	835 mm
Pakkausyksikkö	1	näkyvä koko	
		Jakotanko	Ei
Pituus	858 mm	Sopii kaapelien läpivientiin	4 × KEL 24, 1 × KEL-JUMBO
Leveys	148,5 mm		
Korkeus	12 mm		1
Laippalevyn kokonaispituus	858 mm	Sopii koteloon	Rittal TS 8



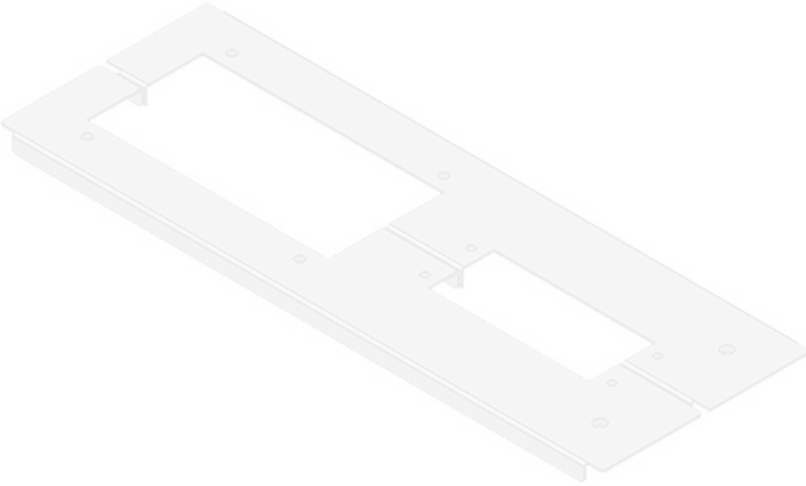
Osa nro.	42957	Kotelolle	1.000 mm
EAN	4251269309	leveydeltään	
	489	Pohja-aukon	398 mm
Pakkausyksikkö	1	näkyvä koko	
		Jakotanko	Kyllä
Pituus	420 mm	Sopii kaapelien läpivientiin	1 x KEL 24, 1 x KEL-JUMBO
Leveys	148,5 mm		
Korkeus	12 mm		1
Laippalevyn kokonaispituus	420 mm	Sopii koteloon	Rittal TS 8



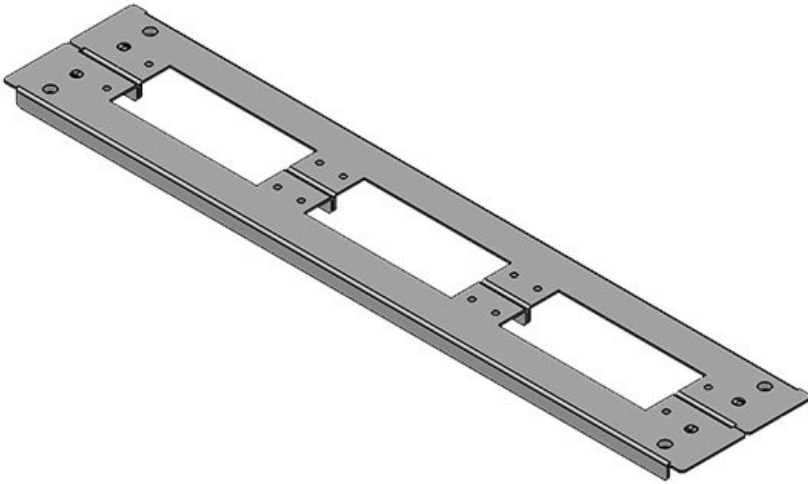
Osa nro.	42958	Kotelolle	1.000 mm
EAN	4251269309	leveydeltään	
	496	Pohja-aukon	398 mm
Pakkausyksikkö	1	näkyvä koko	
		Jakotanko	Kyllä
Pituus	420 mm	Sopii kaapelien läpivientiin	2 x KEL 24
Leveys	148,5 mm		
Korkeus	12 mm	Sopii koteloon	Rittal TS 8
Laippalevyn kokonaispituus	420 mm		



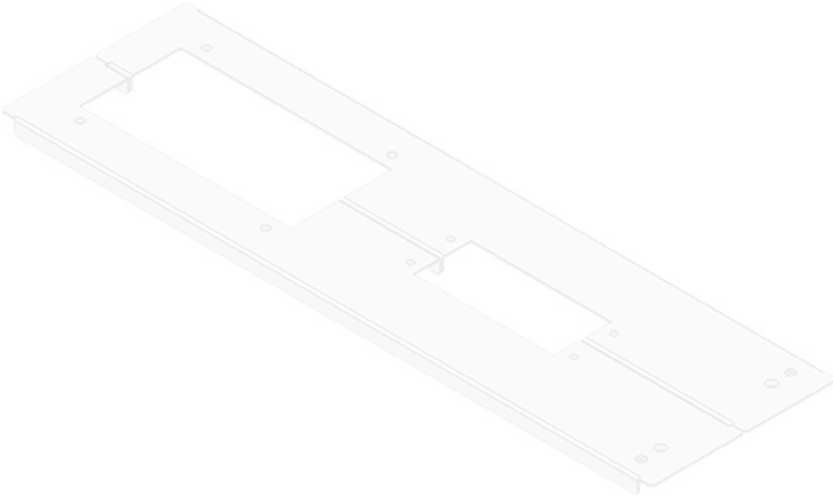
Osa nro.	42959	Kotelolle	1.000 mm
EAN	4251269309	leveydeltään	
	502	Pohja-aukon	398 mm
Pakkausyksikkö	1	näkyvä koko	
		Jakotanko	Kyllä
Pituus	420 mm	Sopii kaapelien läpivientiin	1 x KEL 24, 1 x KEL-JUMBO
Leveys	148,5 mm		2
Korkeus	12 mm	Sopii koteloon	Rittal TS 8
Laippalevyn kokonaispituus	420 mm		



Osa nro.	42920	Kotelolle	1.200 mm
EAN	4251269309	leveydeltään	
	366	Pohja-aukon	495 mm
Pakkausyksikkö	1	näkyvä koko	
		Sopii kaapelien läpivientiin	3 x KEL 24
Pituus	518 mm	Sopii koteloon	Rittal TS 8
Leveys	100 mm		
Korkeus	12 mm		
Laippalevyn kokonaispituus	518 mm		



Osa nro.	42943	Kotelolle	1.200 mm
EAN	4251269309	leveydeltään	
	410	Pohja-aukon	495 mm
Pakkausyksikkö	1	näkyvä koko	
		Sopii kaapelien	1 × KEL 24, 1
Pituus	518 mm	läpivientiin	× KEL-JUMBO
Leveys	148,5 mm		2
Korkeus	12 mm	Sopii koteloon	Rittal TS 8
Laippalevyn	518 mm		
kokonaispituus			



Osa nro.	42956	Kotelolle	1.200 mm
EAN	4251269309	leveydeltään	
	472	Pohja-aukon	495 mm
Pakkausyksikkö	1	näkyvä koko	
		Sopii kaapelien	2 × KEL 24, 1
Pituus	518 mm	läpivientiin	× KEL-JUMBO
Leveys	148,5 mm		1
Korkeus	12 mm	Sopii koteloon	Rittal TS 8
Laippalevyn	518 mm		
kokonaispituus			

